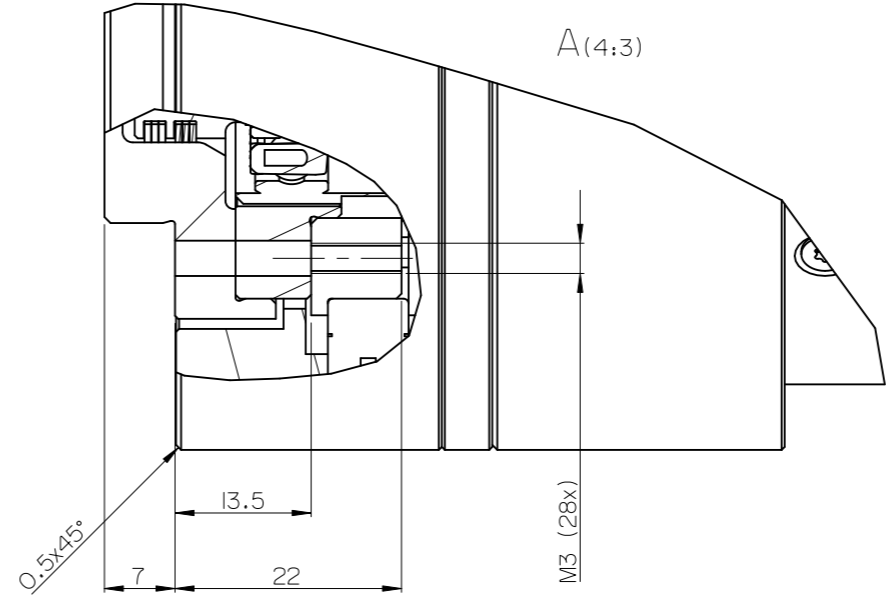
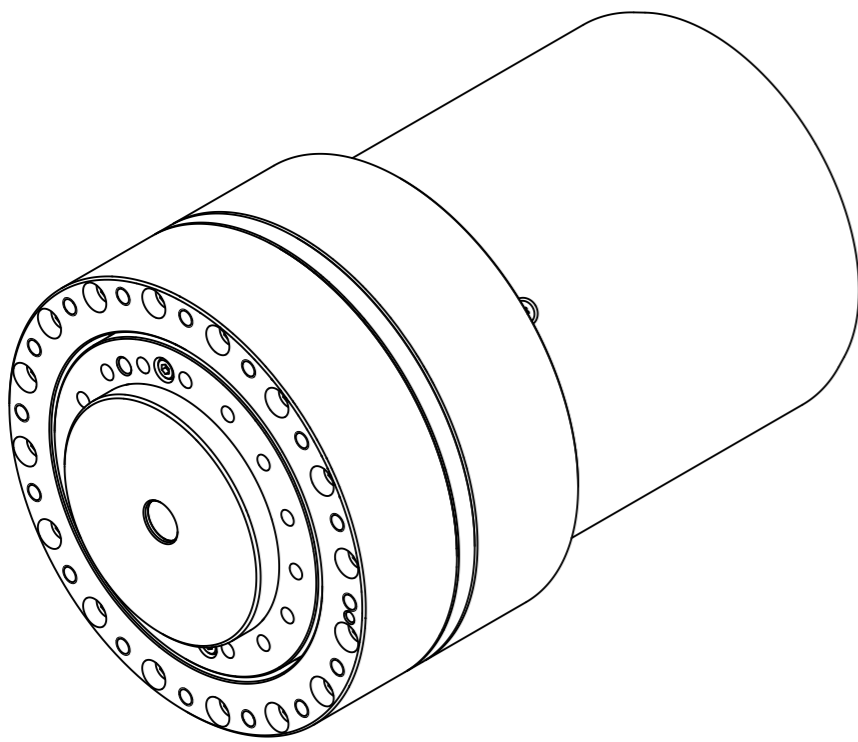
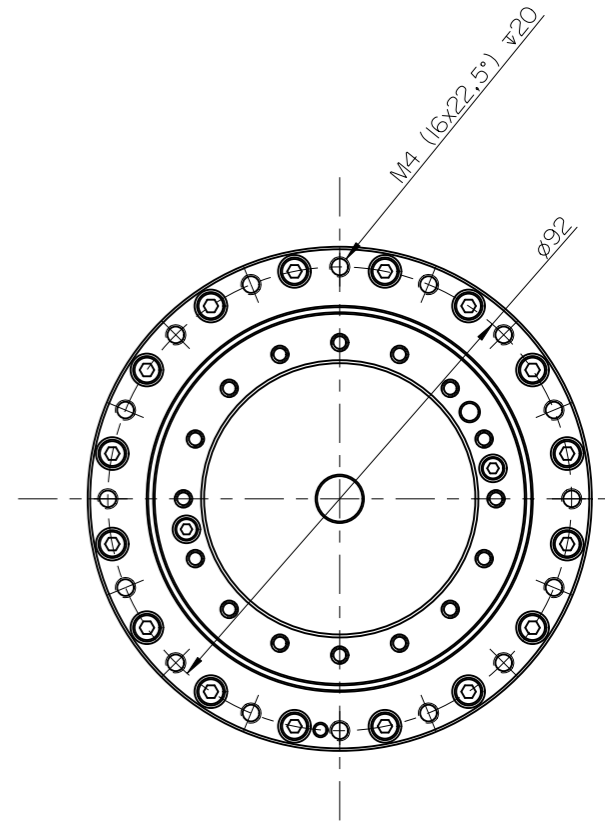


SCHNITT B-B



<p>SENSODRIVE GmbH Argelsrieder Feld 20 TE04 D-82234 Wessling Tel.: +49 8153 90901-0 Fax.: +49 8153 90901-10 www.sensodrive.de</p>								Allgemeintoleranz ISO 2768 mH Tolerierung DIN 7167 Oberflächen ISO 1302 Ra	
				Kuerzel		Datum		Werkstoff	
erstellt		MZ		24.03.2020		siehe Bauteile			
geprueft		MG		15.03.2021		errechnete Masse: 1873.6 g			
Idx.		Kuerzel		Datum		Aenderung			
a		MZ		18.09.2020		Neuer Motorcontroller verbaut			
b		MZ		07.03.2021		Motorlagerung verschoben			
Zeichnungsnummer		Idx.		Status		Modellnummer		M: 2:3 Blatt	
6.001.960-2		b		freigegeben		6.001.960-1		DIN A3 1/1	

Installation SENSO-Joint 5000 A